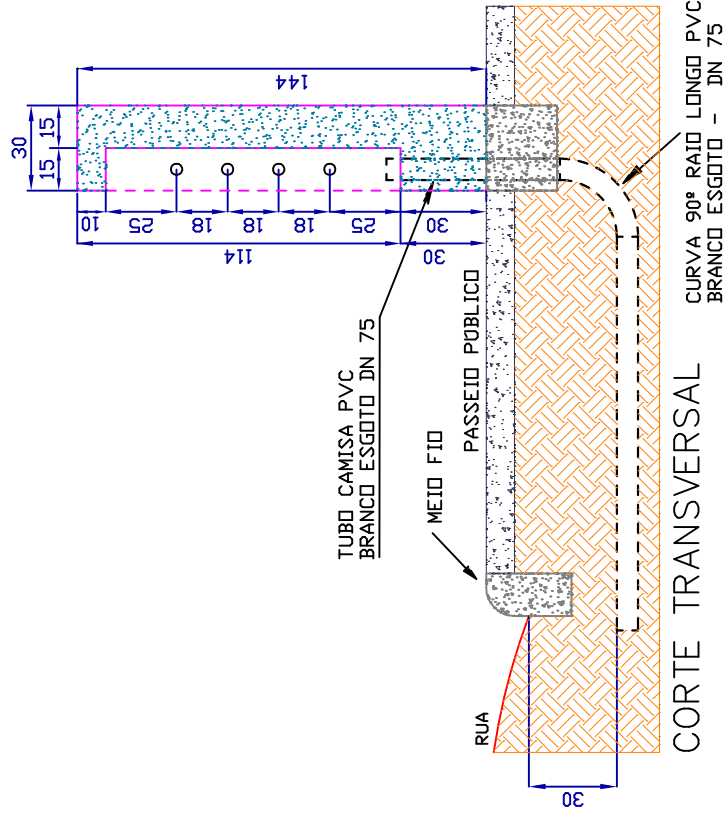
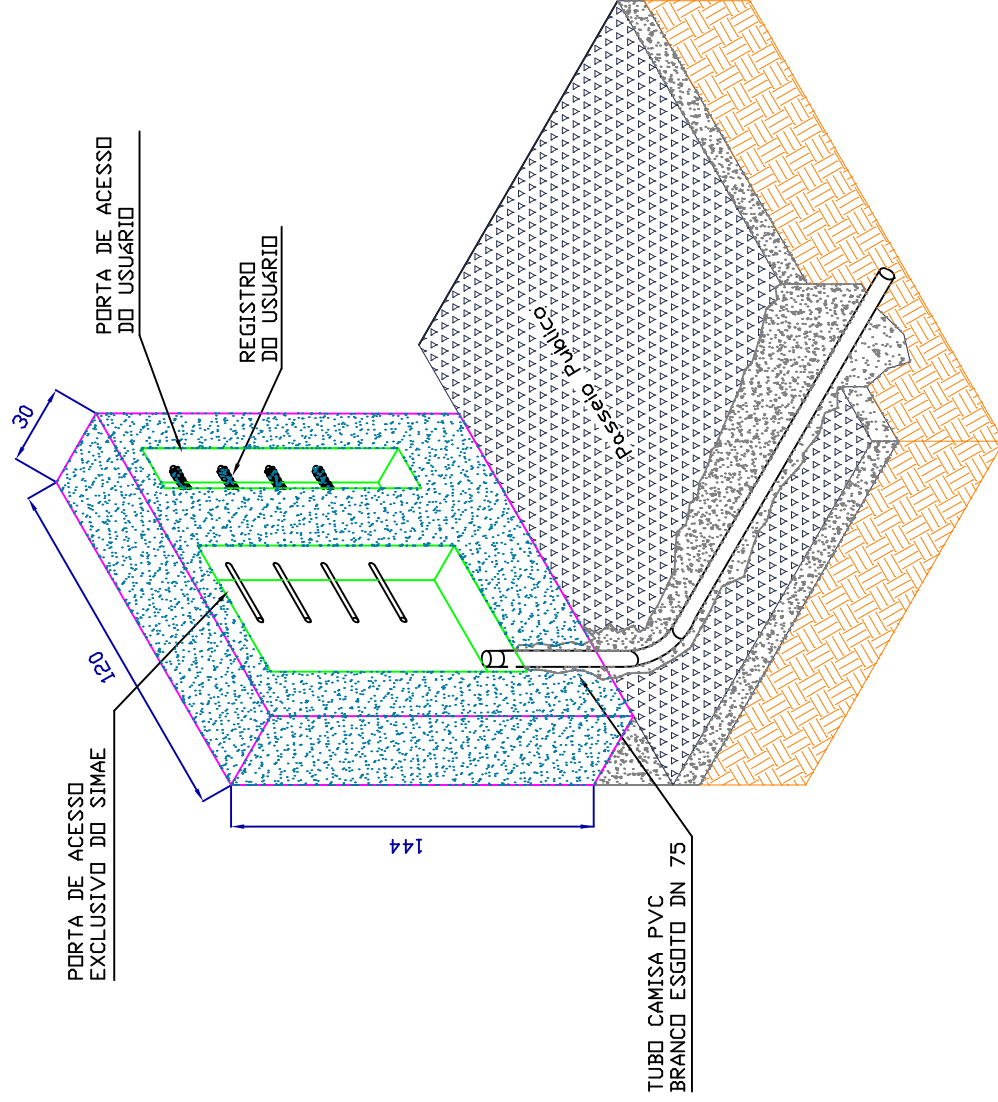


VISTA FRONTAL

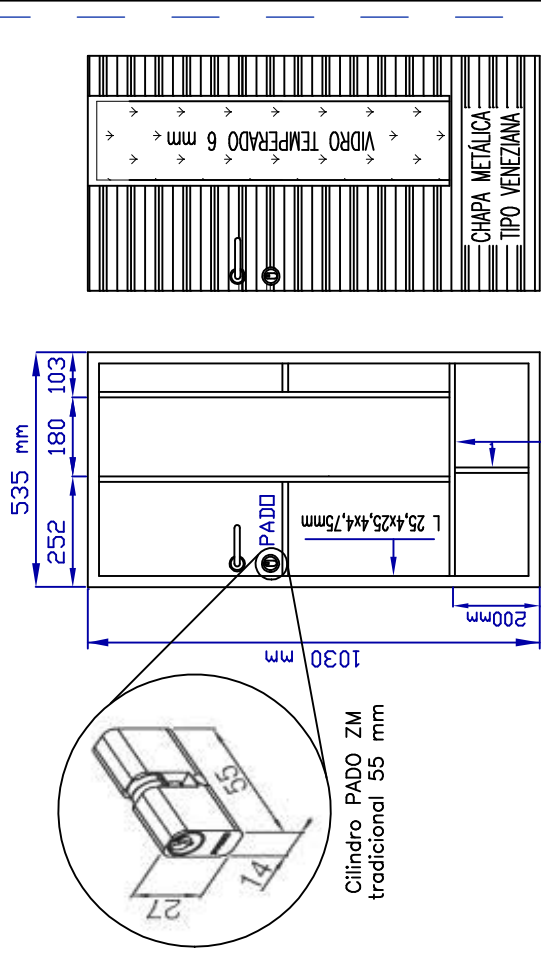
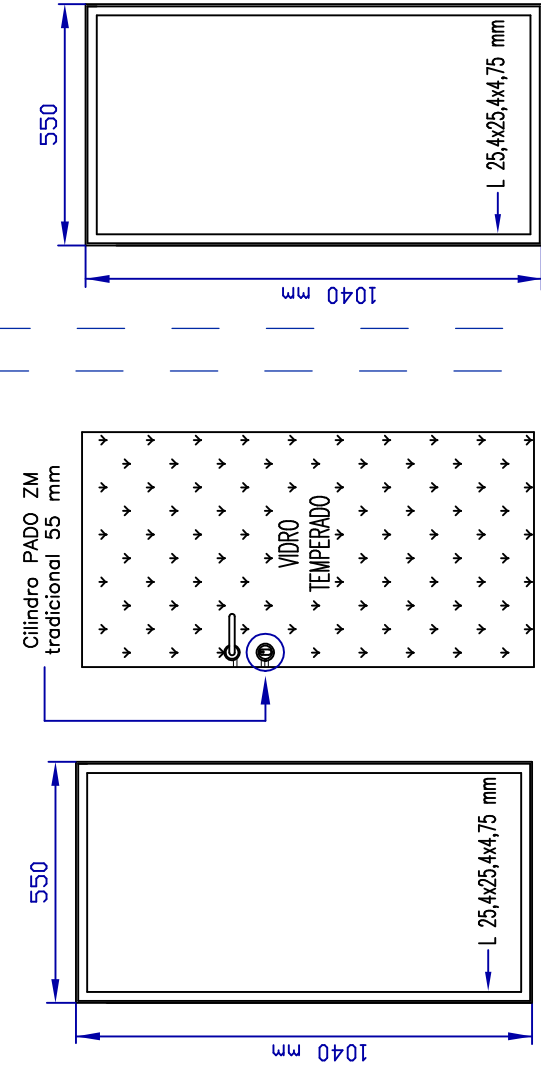


CORTE TRANSVERSAL

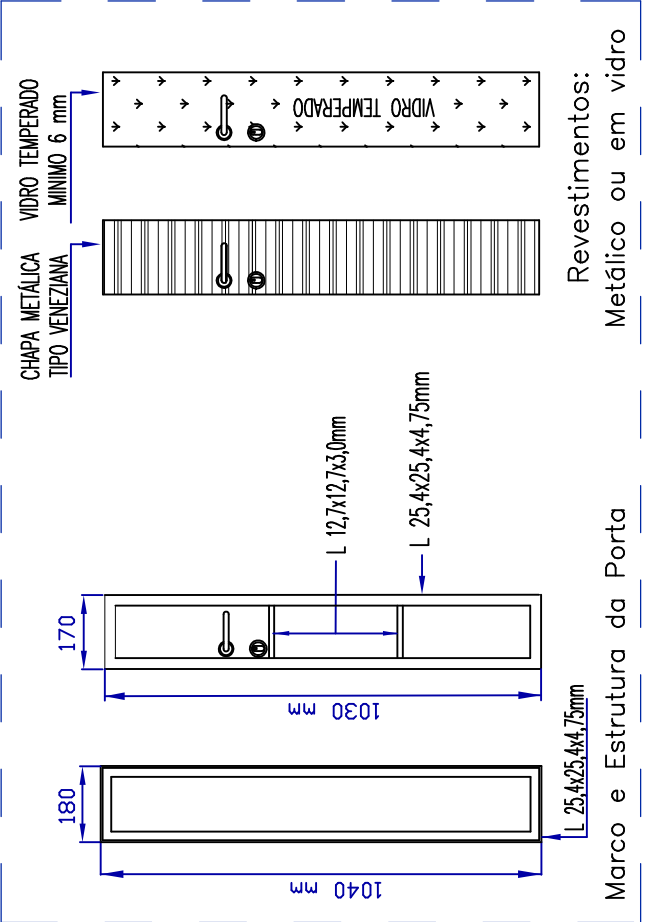
SERVIÇO INTERMUNICIPAL DE ÁGUA E ESGOTO
 JOAÇABA, HERVAL D'OESTE E LUZERNA – SC
 LIGAÇÃO PADRÃO PARA QUATRO HIDRÔMETROS
 PARTE 1 – MODELO DE LIGAÇÃO

Projeto:	Eng. Marcelo G. Franzoi CREA-SC 150648-8	Aprovação:	André F. Fiorin	Data:	Dez./2019
----------	---	------------	-----------------	-------	-----------

MODELO DE PORTA PARA ÁREA DE ACESSO EXCLUSIVO DO SIMAE



MODELO PORTA DE VIDRO



MODELO PORTA METÁLICA COM VIDRO

OBSERVAÇÕES:

1. É obrigatório o uso de cilindro da marca PADO, modelo ZM tradicional 55 mm CR;
2. A escolha da fechadura a ser utilizada fica a critério do usuário;
3. O usuário optará pelo modelo de porta que mais lhe convier;
4. Para o caso de uso de porta em vidro no padrão de ligação, este deverá ser temperado;
5. Ao instalar a porta de uso exclusivo do Simae, é necessário que a fechadura fique na mesma lateral do tubo camisa.

SERVIÇO INTERMUNICIPAL DE AGUA E ESGOTO
 JOAÇABA, HERVAL D'ESTE E LUZERNA - SC
 LIGAÇÃO PADRÃO PARA QUATRO HIDRÔMETROS
 PARTE 2 - MODELO DE PORTAS

Projeto: Eng. Marcelo G. Franzoi CREA-SC 150648-8	Aprovação: André F. Fiorin	Data: Dez./2019
--	----------------------------	-----------------